



Filtros Coalescentes de Aire Comprimido, Filtros-Secadores



FILTRACIÓN POR AIRE COMPRIMIDO

Filtros de la Línea Principal

Las altas temperaturas en el compresor pueden causar la descomposición de muchos lubricantes, creando residuos tales como carbonatos, barnices y resinas. Así mismo, el aceite lubricante se vaporiza por temperaturas extremas. De la misma forma que los enfriantes de aire, este vapor se condensa en finas gotas de líquido llamadas "aerosoles". Deberá especificarse un filtro para la línea principal para remover el volumen de estos contaminantes antes de distribuir aire dentro de la planta.

Filtros Terminales

El hecho de filtrar todo el sistema de aire comprimido en una sola ubicación central, no siempre proporciona el suficiente aire limpio para aplicaciones críticas. Por otra parte, la mayoría de las tuberías de aire contienen cierta cantidad de óxido, así como líquidos a escala y condensados. El vapor de agua que se pueda presentar con el aire caliente, también tenderá a condensarse en líquido cuando el aire se enfríe.

La instalación de un filtro de aire comprimido justo arriba del flujo de la terminal es la mejor forma de asegurar aire limpio y seco. Estos filtros de la terminal pueden proporcionar aire limpio y cumplir así con los requerimientos del proceso individual. Debido a su eficacia, deberá especificarse un filtro coalescente para remover aceite y agua de la corriente de aire.

No utilice un filtro de aire comprimido de menor tamaño. Exceder el rango de flujo de referencia del filtro tendrá en proporción una disminución de la duración de servicio de los elementos del cartucho. El reemplazo frecuente de cartuchos, necesario por el mal uso de una aplicación, incrementa significativamente los costos de mantenimiento. El máximo rendimiento se alcanza generalmente entre el 15%-100% del rango máximo.

www.kingfilters.com

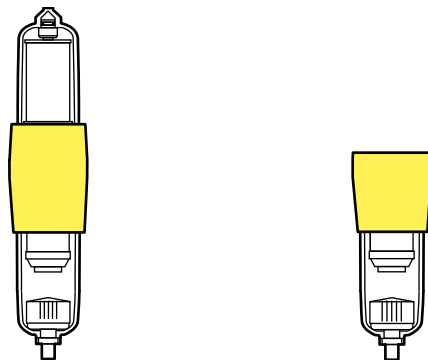
© 2005 King Engineering Corporation. Derechos reservados.

® KE emblem son marca registrada de King Engineering Corporation.

™ Air-Guard, Metl-Guard, Triple Guard, Ultra-C y Visi-Guard son marcas de KING Filters hecho King Engineering Corporation, Ann Arbor, MI, U.S.A.

Filtros Coalescentes de Cambio de Color Ultra-C™

20 SCFM Filtros



Rango de Flujo	20 SCFM		20 SCFM	
Conexiones	1/2" NPT		1/2" NPT	
Presión Max.	150 psi		150 psi	
Rango	0.1 Micron (99.98%)		0.5 Micron (99.9%)	
Housing	Aluminio		Aluminio	
Colector	Polycarbonato		Polycarbonato	
Drenaje	Manual	Auto.	Manual	Auto.
Modelo	U-202	U-203	U-200	U-201

■ Filters include Ultra-C cartridge elements. (Ultra-C elements are not interchangeable with other KING filter cartridge elements.)

FILTROS COALESCENTES DE CAMBIO DE COLOR ULTRA-C

Filtración de línea de aire de alto rendimiento a precio económico. La elección correcta para aplicaciones de flujo bajo, pero que demandan aire comprimido ultra limpio. La característica del cambio de color señala la necesidad de reemplazar un cartucho. Disponible en tamaño 12 o 20 scfm.

Filtro Compacto de Etapa Única

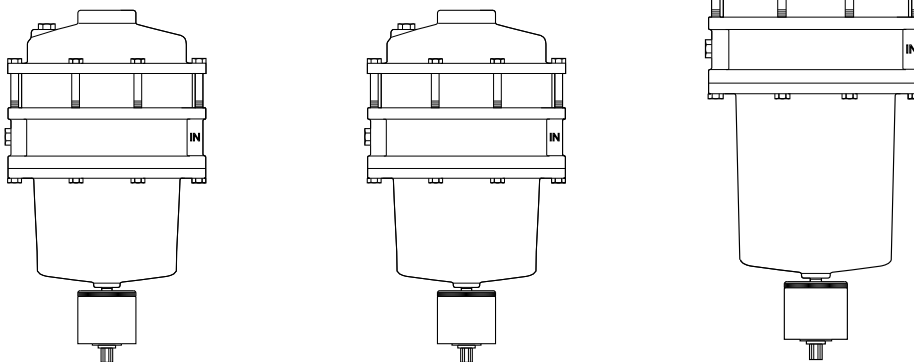
Nuestro filtro coalescente de menor precio no economiza en rendimiento. Utilice esta unidad compacta de etapa única de 20 scfm en donde se requiera aire limpio pero donde el espacio sea difícil de obtener.

SCFM

@ 150 psig	3	18	30	90	120
Rated Flow @ 100 psig	2	12	20	60	80
@ 70 psig	1.6	9.6	16	48	64
@ 50 psig	1.2	7.2	12	36	48
@ 25 psig	0.6	3.6	6	18	24

■ Filters models are listed by rated flow at 100 psig delivered into free air.

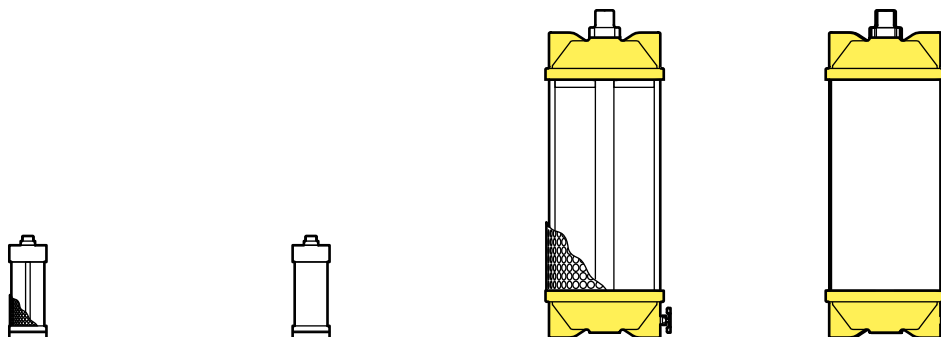
**Air-Guard™
Coalescing
60, 80 & 100
SCFM Filters**



Rango de Flujo	60 SCFM		80 SCFM		100 SCFM	
Conexiones	1" NPT		1" NPT		1" NPT	
Presión Max.	150 psi		150 psi		150 psi	
Housing	Aluminio		Aluminio		Aluminio	
Colector	Aluminio		Aluminio		Aluminio	
Drenaje	Manual	Auto.	Manual	Auto.	Manual	Auto.
Modelo	9460-3	9460-3T	2479-1	2479-1T	2260-1	2260-1T

■ Filters listed include type 750/800 cartridge set.

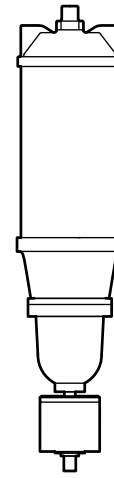
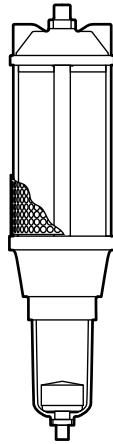
**Secadoes
Desecante
Visi-Guard™ &
Metl-Guard™**



Rango de Flujo	2 SCFM	2 SCFM	12 SCFM	12 SCFM
Conexiones	1/4" NPT	1/4" NPT	1/2" NPT	1/2" NPT
Tipo	Visi-Guard Single Stage Dryer	Metl-Guard Single Stage Dryer	Visi-Guard Single Stage Dryer	Metl-Guard Single Stage Dryer
Presión Max.	150 psi	150 psi	150 psi	150 psi
Housing	Alum/Acri	Aluminio	Alum/Acri	Aluminio
Modelo	1734-6-*	1734-2-*	1716-10-*	1716-6-*

■ Prices include desiccant charge. *Please specify desiccant type when ordering dryer.

**Filtros-Secadores
Visi-Guard™ &
Metl-Guard™**



Rango de Flujo	12 SCFM		12 SCFM	
Conexiones	1/2" NPT		1/2" NPT	
Tipo	Visi-Guard Dual Stage Filter-Dryer		Metl-Guard Dual Stage Filter-Dryer	
Presión Max.	150 psi		150 psi	
Housing	Alum/Acri		Aluminio	
Colector	Polycarbonato		Aluminio	
Drenaje	Manual	Auto.	Manual	Auto.
Modelo	4532-23	4532-23T	1784-15	1784-15T

■ Filters listed include type 750 scrubber cartridge and desiccant charge. Please specify desiccant type when ordering filter-dryer.

**FILTROS COALESCENTES DE AIRE COMPRIMIDO
AIR-GUARD**

Considerada como la mejor elección para el máximo rendimiento en filtración de aire comprimido, los Filtros Air-Guard de KING utilizan un cartucho doble de dos etapas comprobado, diseñado para una mayor duración de servicio. Distribuye aire extremadamente limpio a sistemas de fluidos, robótica, instrumental crítico y aplicaciones de envasados alimenticios.

La acción coalescente fue inicialmente introducida por King Engineering hace más de 30 años, con el fin de remover eficazmente aceite, agua, y partículas del aire comprimido. Mientras que muchos otros utilizan actualmente este mismo método, los Filtros Air-Guard de KING utilizan un proceso de dos etapas único que distribuye aire purificado por más tiempo. Los cartuchos dobles protegen contra el paso de agentes contaminantes, aún cuando sus elementos hayan alcanzado el límite de duración de servicio.

FILTROS-SECADORES DE DOBLE ETAPA

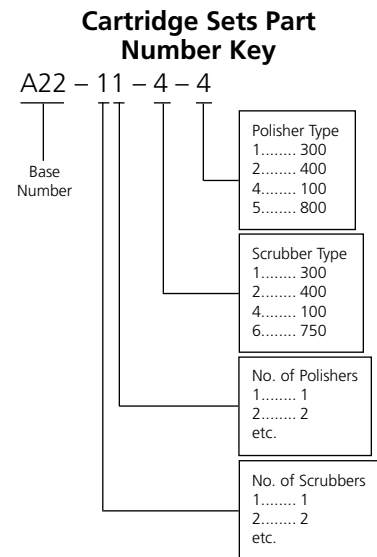
Estos filtros combinan en una sola unidad un prefiltro y un secador desecante. El elemento del filtro coalescente de alto rendimiento remueve partículas submicrón de agua y aceite en aerosol. Esto evita que los líquidos condensados tengan una sobrecarga o saturación de la base desecante, garantizando así la máxima duración de servicio del secador. Una elección perfecta para aplicaciones de flujo bajo que requieran aire ultra seco. Elija ya sea la carga desecante de eliminación de vapor de agua (punto de condensación) o de vapor de aceite, para los modelos de filtros-secadores Metl-Guard/Visi-Guard que se muestran a continuación

Air-Guard Filter Replacement Cartridges

Replacement Cartridge Sets for 2-Stage Filters

SCFM	Cartridge Type	Micron Rating	Part Number
20	300 Scrubber/300 Polisher	2.0	A22-11-1-1
20	750 Scrubber/800 Polisher	0.1	A22-11-6-5
60	300 Scrubber/300 Polisher	2.0	22-31-1-1
60	750 Scrubber/800 Polisher	0.1	22-31-6-5
80	300 Scrubber/300 Polisher	2.0	22-41-1-1
80	750 Scrubber/800 Polisher	0.1	22-41-6-5
100	300 Scrubber/300 Polisher	2.0	A22-51-1-1
100	750 Scrubber/800 Polisher	0.1	A22-51-6-5

■ Includes 1st stage (scrubber) cartridge, 2nd stage (polisher) cartridge and gasket seal. For color-change filters, see Ultra-C Cartridges listing on page 10.



Replacement Scrubber (1st Stage) Cartridges

Cartridge Type	Part No.	Quantity Based on Filter Flow Rating			
		20 SCFM	60 SCFM	80 SCFM	100 SCFM
100	9318-31	Filters	Filters	Filters	Filters
300	9318	(1) Scrubber required	(3) Scrubbers required	(4) Scrubbers required	(5) Scrubbers required
400	9318-11				
750	9318-80				

■ Filters with rated flows above 20 SCFM use multiple Scrubber cartridge elements. Order quantity indicated based on filter flow rating. Not for use with Ultra-C Color-Change or single stage models (see page 10).

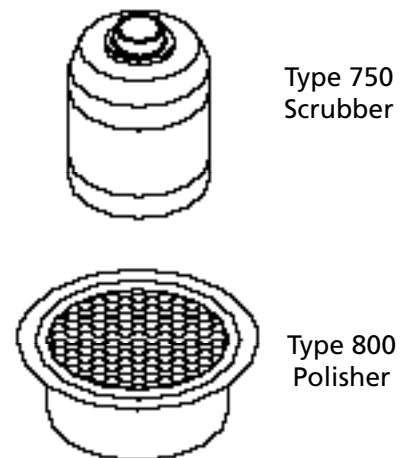
Replacement Polisher (2nd Stage) Cartridges

Cartridge Type	20 SCFM	60/80/100 SCFM	100/200 SCFM
100	A31-1-4	9326-231	9326-131
300	A31-1-1	9326-201	9326-101
400	A31-1-2	9326-211	9326-111
800	A31-1-5	9326-241*	9326-141

■ Polisher element part numbers listed include replacement sealing gasket for filter housing. See page 10 for Ultra-C Color-Change Type 750 Polisher.

■ **Note:** HP Service 100/200 SCFM polisher used for discontinued 300 psi service filters having ductile iron housings.

* Also used as replacement element for 2160-3-5 Aerosol Filter.



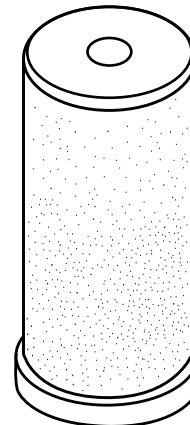
Ultra-C™ Replacement Cartridges

Ultra-C™ Replacement Scrubber

Cartridge Type	12 SCFM	20 SCFM
750	U3000	U3002

Ultra-C™ Color-Change Polisher

Cartridge Type	12 SCFM	20 SCFM
750	U3001	U3003



Type 750
Color-Change
Polisher

■ **Note:** For Air-Guard Filter 4580-19 (obsolete) re-order color change polisher part number 4584 (\$62.00).

ELEMENTOS DE CARTUCHO DE ALTO RENDIMIENTO

Los Filtros KING generalmente emplean elementos de cartucho dobles (excepto para modelos de etapa única). Cada uno está diseñado para proporcionar un rendimiento óptimo en la eliminación de partículas sólidas y aerosoles de aceite y agua de los tubos de aire comprimido. El elemento purificador inicial utiliza la acción coalescente para remover la extensa cantidad de contaminantes. Después de remover más del 98% de todos los contaminantes, el aire pasa entonces a través del elemento pulidor. Los colectores de drenaje automáticos son utilizados para descargar efectivamente el líquido acumulado, pero sólo cuando éste es necesario.

Elementos de Etapa Múltiple

- Protege contra residuos
- Proporciona capacidad de limpieza adicional
- Extiende la duración de servicio

